

CarPort 2 places

Kit tout en un de 6000 à 8000W, onduleurs inclus.

Avec notre carport solaire, alliez l'utile à l'agréable. Protégez vos véhicules, produisez votre propre électricité et faites des économies !

Dimensions

- Hauteur min : 220 cm
- Hauteur max : 339,6 cm
- Largeur extérieure :
 - 610cm pour 12 panneaux,
 - 810cm pour 16 panneaux
- Largeur de passage :
 - 550cm pour 12 panneaux,
 - 620cm pour 16 panneaux
- Longueur : 500 cm
- Inclinaison max : 10°
- Poids total : 300 kg

Composants

Nb de places	Panneaux solaires	Onduleurs	Option
2	12 x 500W	6 micro-onduleurs	-
2	12 x 500W	Hybride	Batterie 5 ou 10kW
2	16 x 500W	8 micro-onduleurs	
2	16 x 500W	hybride	Batterie 10 ou 15kW

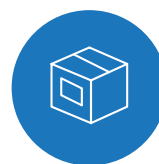
Caractéristiques techniques

- Ancrage et fondations : solution d'ancrage à la fondation sans obligation de platine lors du coulage du béton. Possibilité de fondation sur dalle de 30 cm d'épaisseur. Ancrage au béton directement par boulonnage de haut rendement.
- Résistance au vent : 160km/h
- Résistance à la neige : 56 kg/m²
- Montage : le montage de la structure est assez simple grâce à son assemblage boulonné et la légèreté de l'aluminium. Le montage des panneaux solaires sur la structure est simple et facile.
- Matériaux : Aluminium. Revêtement noir pour électrophorèse
- Étanchéité : Système de fixation de bandes de caoutchouc garantissant l'étanchéité du carport.



Garanties étendues

Avec des garanties comprises entre 15 et 30 ans, nos équipements sont conçus pour durer.



Stock en France

Nos produits sont stockés en France, ce qui nous permet de vous livrer rapidement.



Support technique

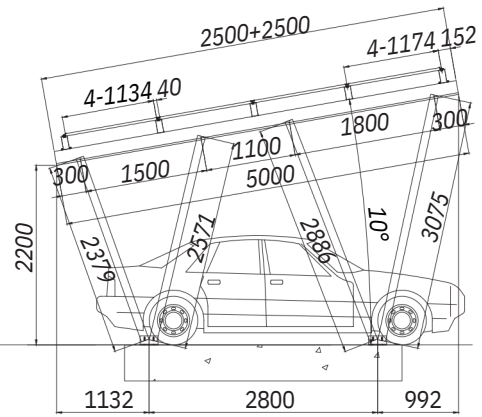
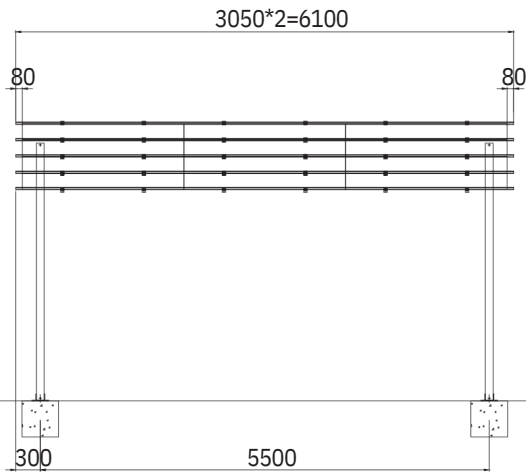
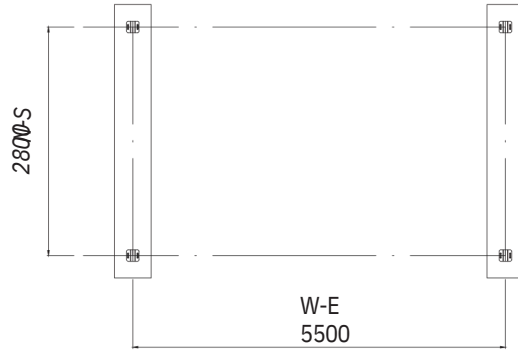
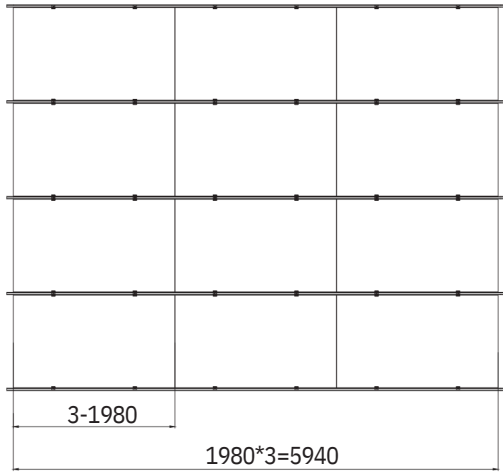
Nos experts, situés en France, sont disponibles pour vous de 9h à 17h



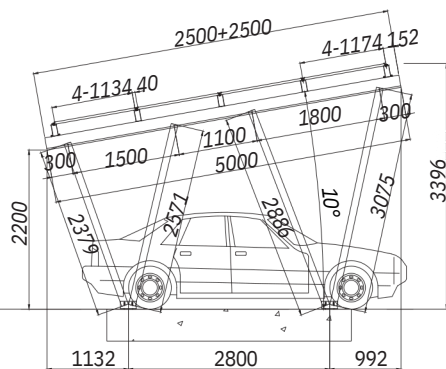
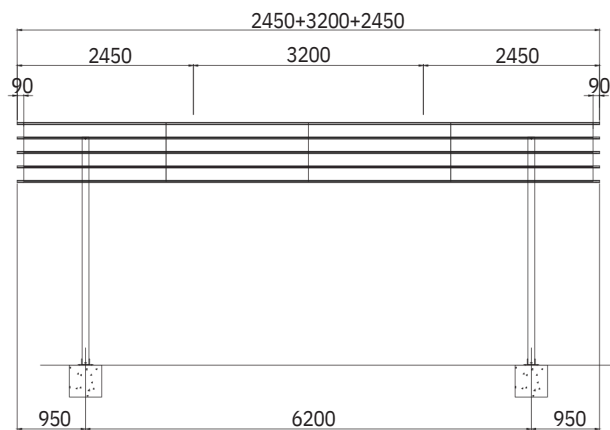
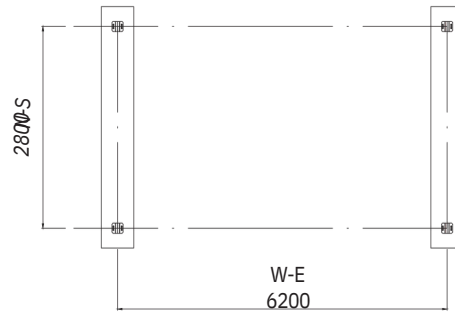
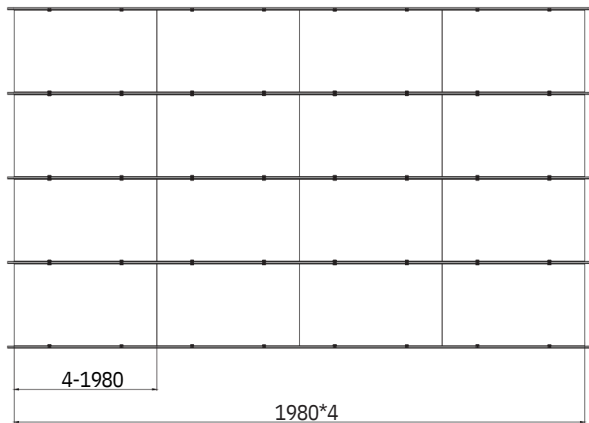
Sécurité

Nos équipements sont conformes aux normes européennes (CE) les plus récentes.

12 panneaux



16 panneaux



CarPort 1 ou 2 places

Kit tout en un de 3424W à 5136W, onduleurs inclus.



Avec notre carport solaire, allez l'utile à l'agréable. Protégez votre véhicule, produisez votre propre électricité et faites des économies !

Dimensions

- Hauteur min : 220 cm
- Hauteur max : 276 cm
- Largeur extérieure :
355 cm pour 1 place, 530 pour 2 places
- Largeur de passage :
250 cm pour 1 place, 500 pour 2 places
- Longueur : 500 cm
- Inclinaison max : 10°
- Poids total : 349 kg pour 1 place et 466 kgs pour 2 places

Tarifs HT

Place	Panneaux solaires	Onduleurs	Tarif HT
1	8 X 428W	4 micros	4290,00€
2	12 X 428W	6 micros	5890,00€
1	8 X 428W	Hybride	4590,00€
2	12 X 428W	Hybride	5990,00€

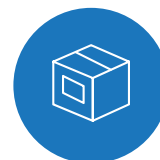
Caractéristiques techniques

- Ancrage et fondations : solution d'ancrage à la fondation sans obligation de platine lors du coulage du béton. Possibilité de fondation sur dalle de 30 cm d'épaisseur. Ancrage au béton directement par boulonnage de haut rendement.
- Résistance au vent : 160km/h
- Résistance à la neige : 56 kg/m²
- Montage : le montage de la structure est assez simple grâce à son assemblage boulonné et la légèreté de l'aluminium. Le montage des panneaux solaires sur la structure est simple et facile.
- Matériaux : Aluminium. Revêtement noir pour électrophorèse
- Étanchéité : Système de fixation de bandes de caoutchouc garantissant l'étanchéité du carport.



Garanties étendues

Avec des garanties comprises entre 15 et 30 ans, nos équipements sont conçus pour durer.



Stock en France

Nos produits sont stockés en France, ce qui nous permet de vous livrer rapidement.



Support technique

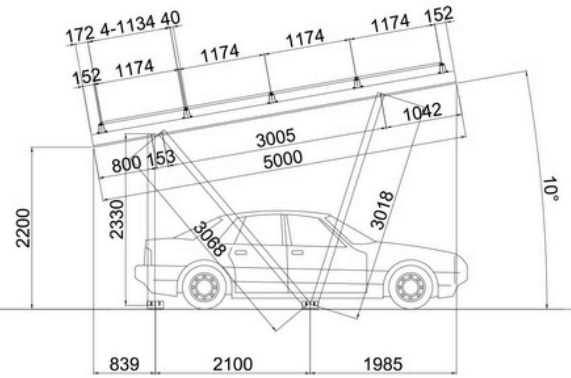
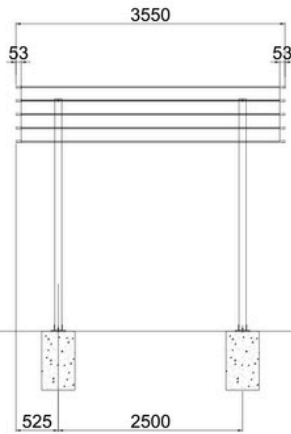
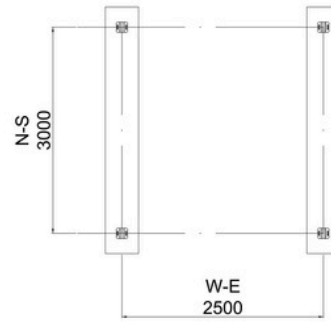
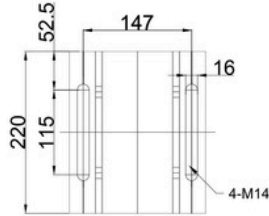
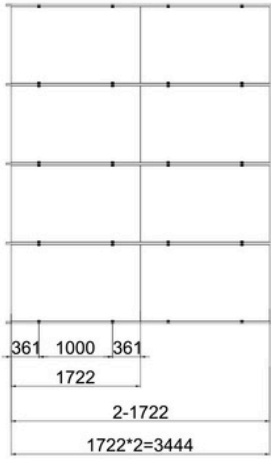
Nos experts, situés en France, sont disponibles pour vous de 9h à 17h, du lundi au vendredi.



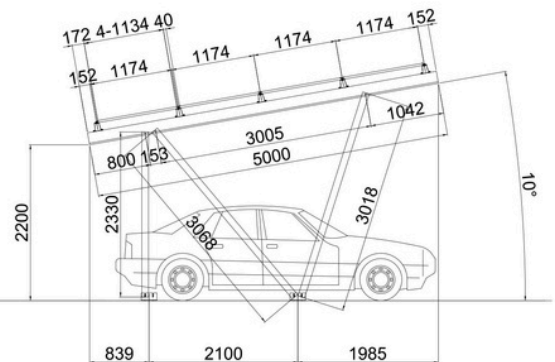
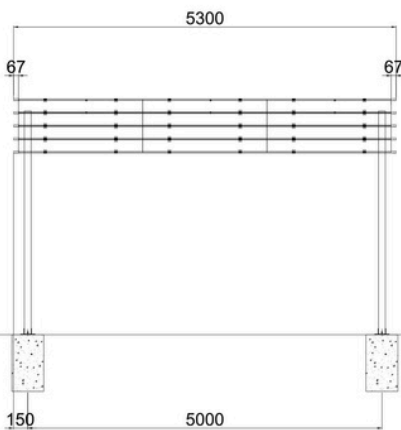
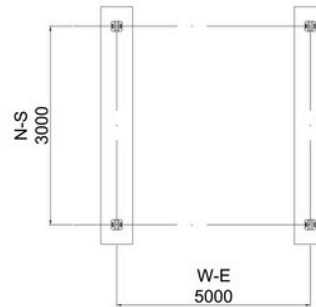
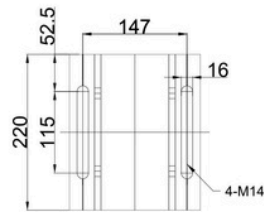
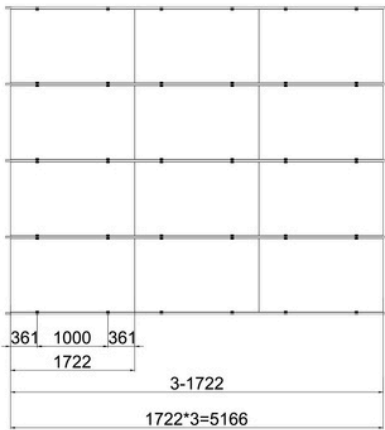
Sécurité

Nos équipements sont conformes aux normes européennes (CE) les plus récentes.

1 place



2 places



Tuto Montage

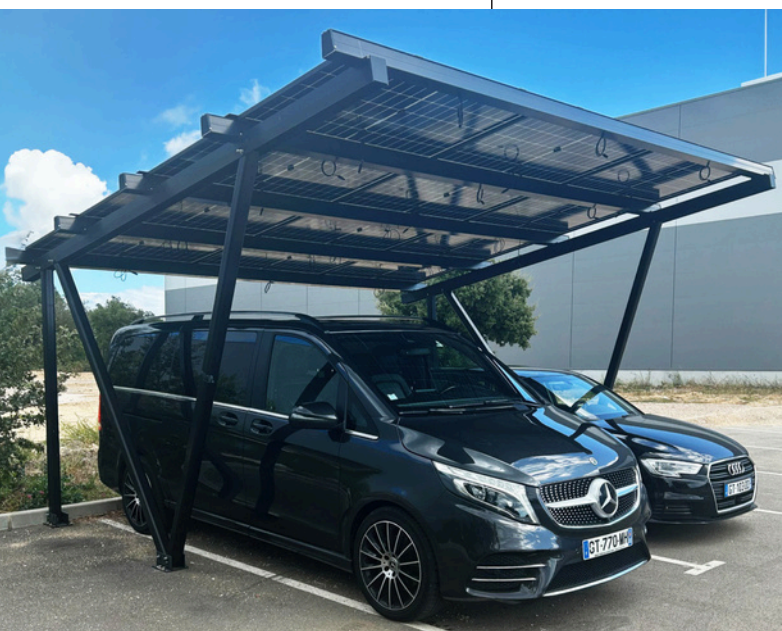


Cliquez-ici !



CarPort 1 place

Kit tout en un de 3424W, onduleurs inclus.



Avec notre carport solaire, alliez l'utile à l'agréable. Protégez votre véhicule, produisez votre propre électricité et faites des économies !

Dimensions

- Hauteur min : 220 cm
- Hauteur max : 276 cm
- Largeur extérieure : 355 cm pour 1 place
- Largeur de passage : 250 cm pour 1 place
- Longueur : 500 cm
- Inclinaison max : 10°
- Poids total : 349 kg pour 1 place

Composants

Nb de places	Panneaux solaires	Onduleurs	Option
1	8 x 428W	4 micro-onduleurs	-
1	8 x 428W	Hybride	Batterie 5 ou 10kW

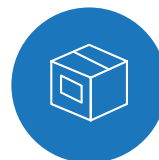
Caractéristiques techniques

- Ancrage et fondations : solution d'ancrage à la fondation sans obligation de platine lors du coulage du béton. Possibilité de fondation sur dalle de 30 cm d'épaisseur. Ancrage au béton directement par boulonnage de haut rendement.
- Résistance au vent : 160km/h
- Résistance à la neige : 56 kg/m²
- Montage : le montage de la structure est assez simple grâce à son assemblage boulonné et la légèreté de l'aluminium. Le montage des panneaux solaires sur la structure est simple et facile.
- Matériaux : Aluminium. Revêtement noir pour électrophorèse
- Étanchéité : Système de fixation de bandes de caoutchouc garantissant l'étanchéité du carport.



Garanties étendues

Avec des garanties comprises entre 15 et 30 ans, nos équipements sont conçus pour durer.



Stock en France

Nos produits sont stockés en France, ce qui nous permet de vous livrer rapidement.



Support technique

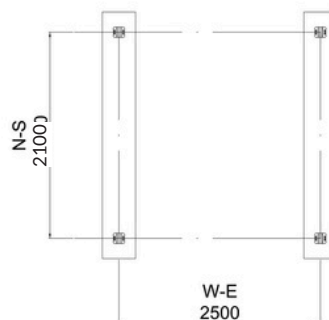
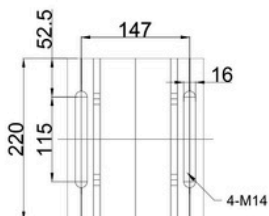
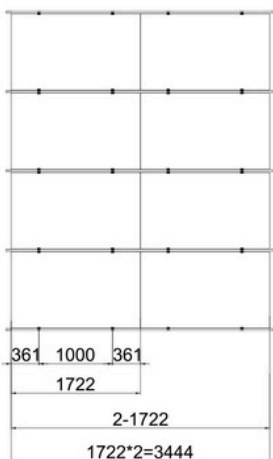
Nos experts, situés en France, sont disponibles pour vous de 9h à 17h, du lundi au vendredi.



Sécurité

Nos équipements sont conformes aux normes européennes (CE) les plus récentes.

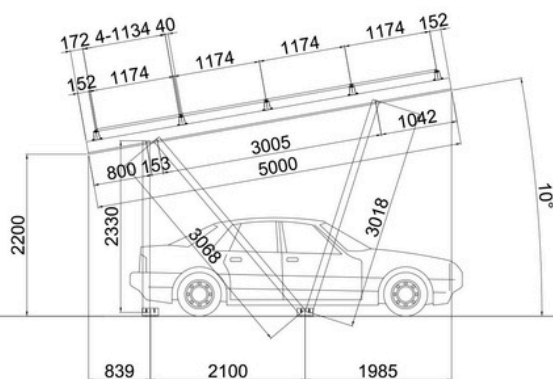
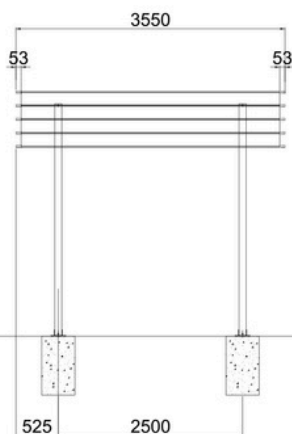
1 place



Tuto Montage



Cliquez-ici !



FR-FSI-FP-CKC_428_160_CLIENTS-V01



Entreprise Française

Notre bureau d'études, notre service client, la logistique et notre force commerciale sont tous basés en France.



Support technique

Nos experts, situés en France, sont disponibles de 9h à 17h, du lundi au vendredi.



Sécurité

Nos équipements sont conformes aux normes européennes (CE) les plus récentes.



Tarification

Des produits de qualité, avec des tarifs compétitifs, transparents et justes.